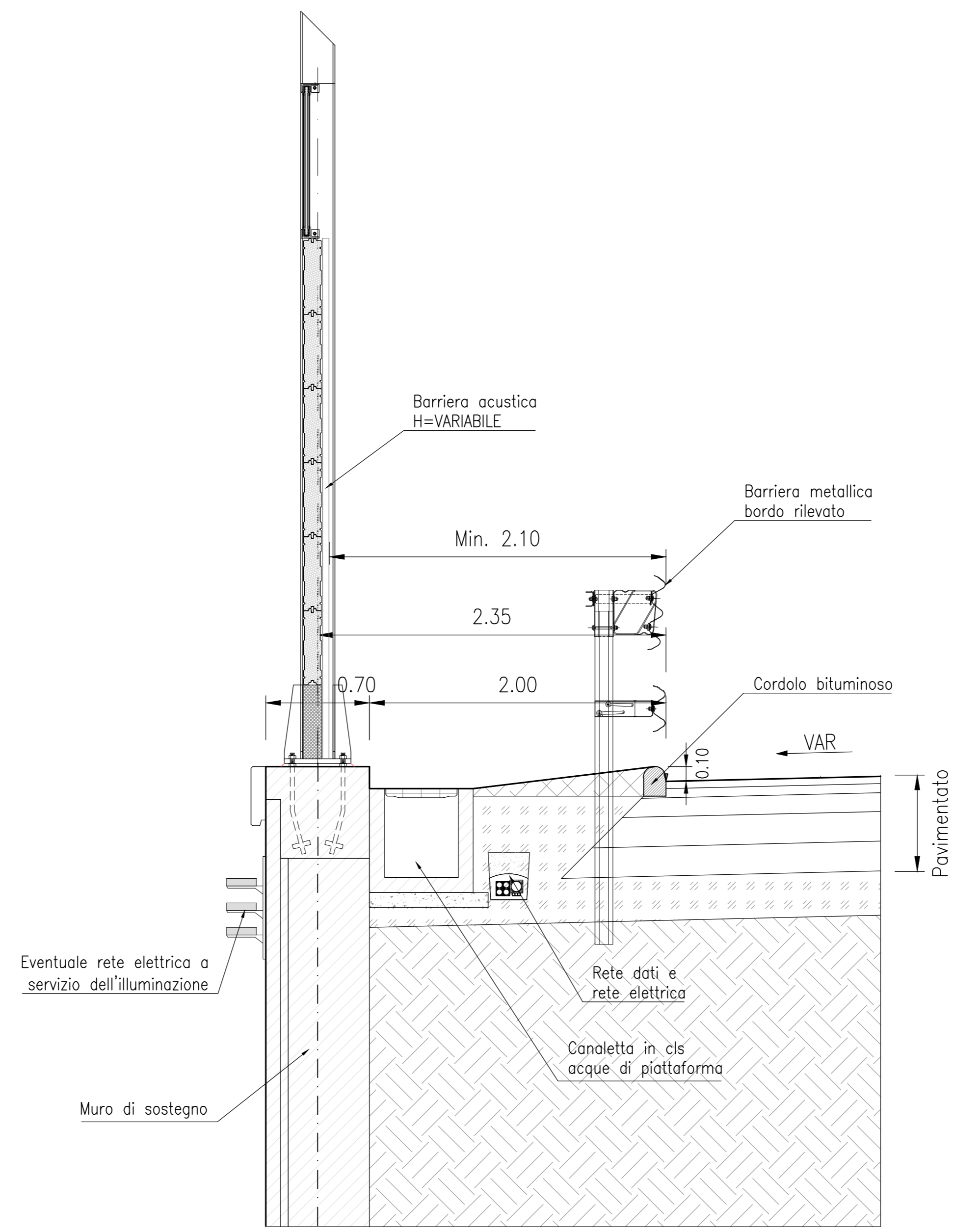
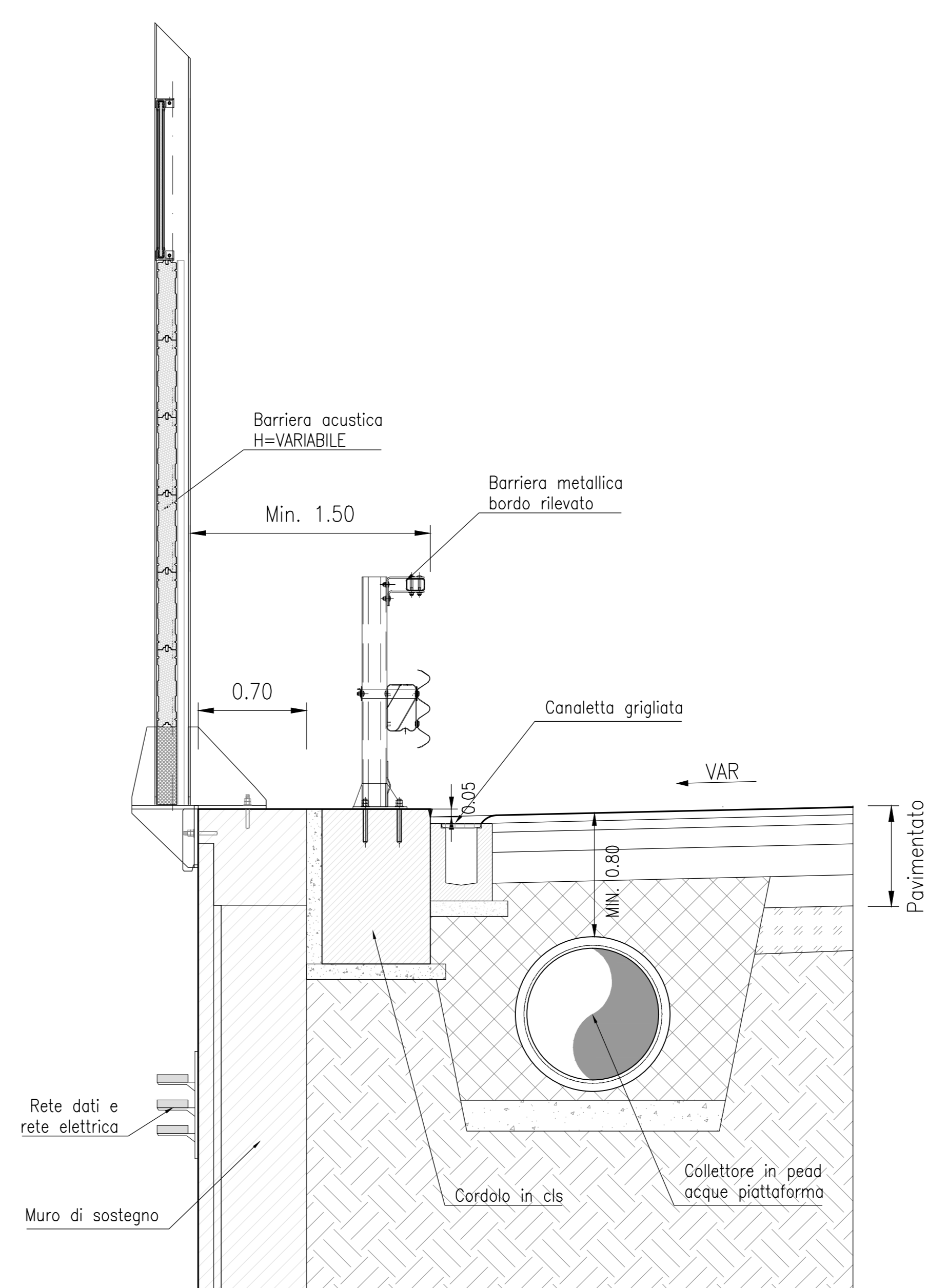


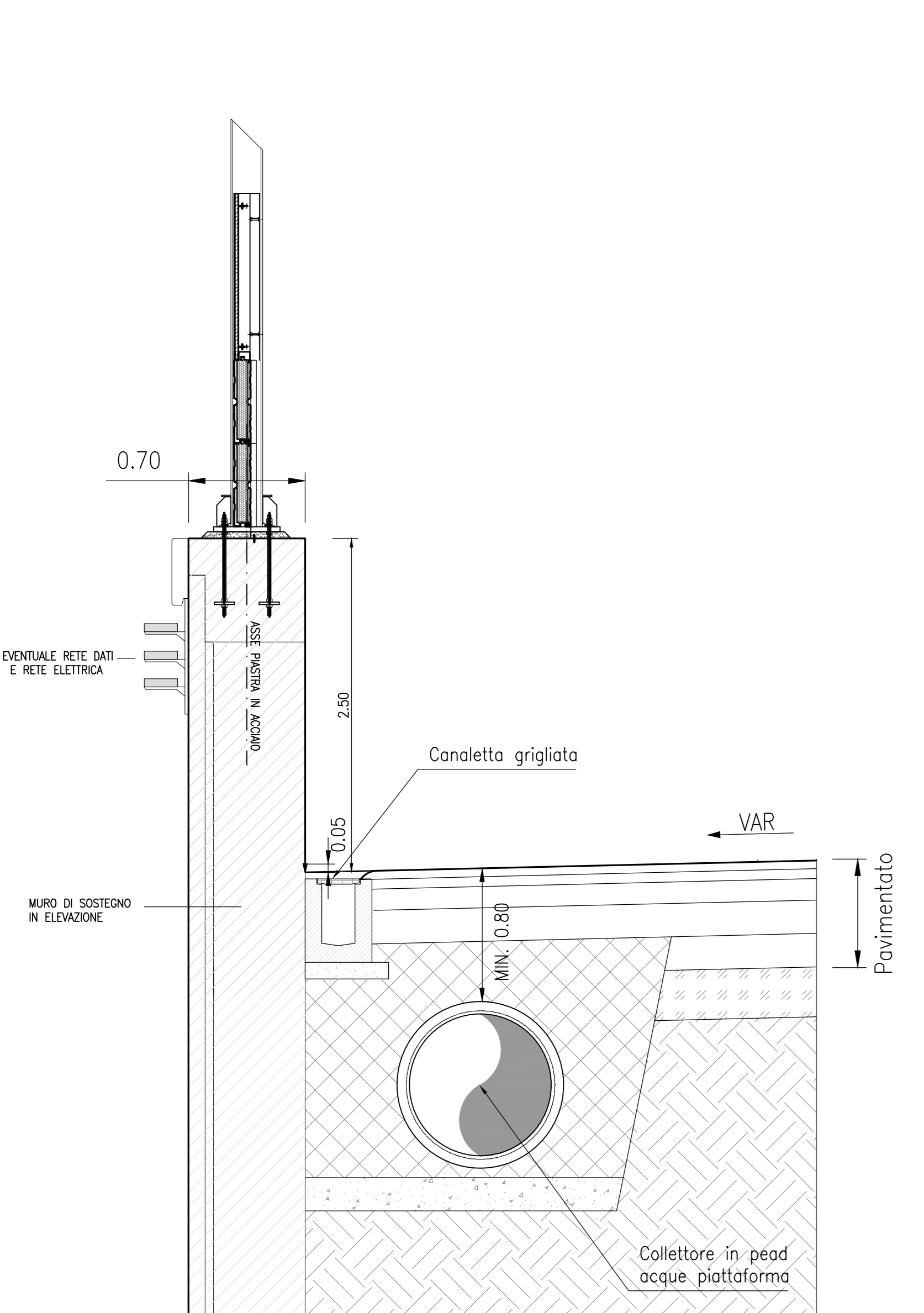
**BARRIERA ACUSTICA DISACCOPIATA**  
SCALA:1:25  
**INSTALLAZIONE IN RILEVATO**



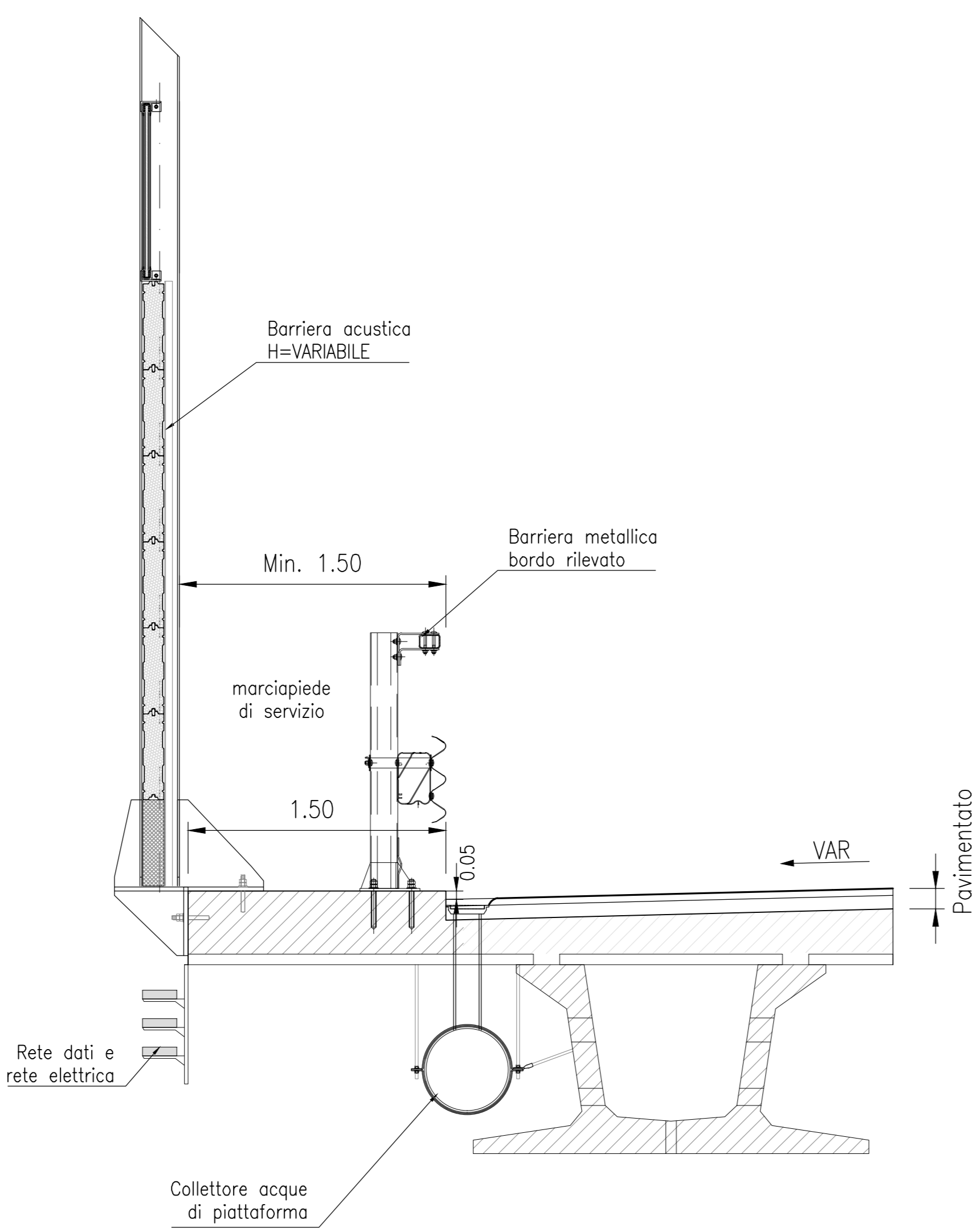
**BARRIERA ACUSTICA DISACCOPIATA**  
SCALA:1:25  
**INSTALLAZIONE SU MURO DI SOSTEGNO**



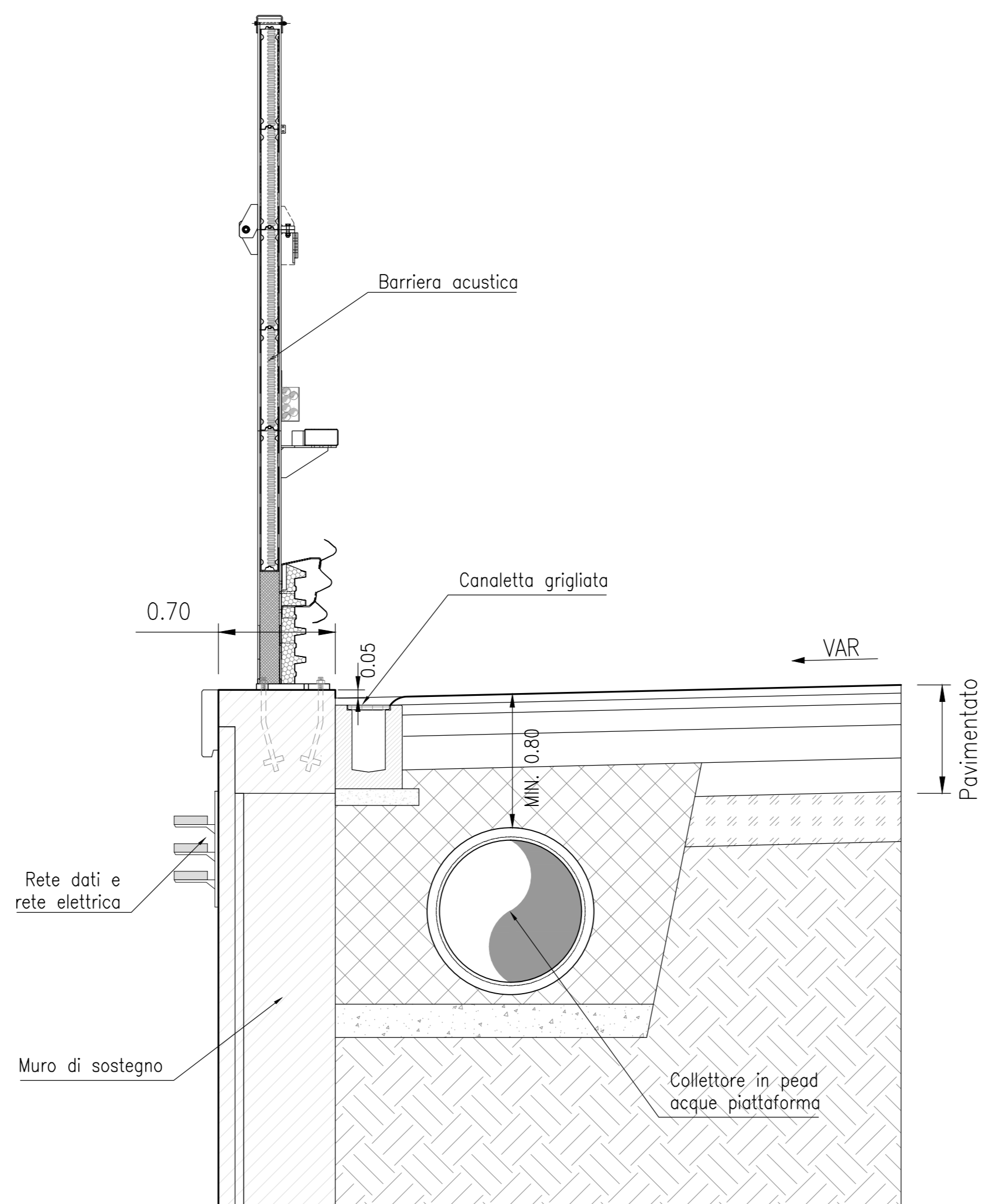
**BARRIERA ACUSTICA DISACCOPIATA**  
SCALA:1:25  
**INSTALLAZIONE SU MURO IN APPROCCIO ALL'OPERA D'ARTE**



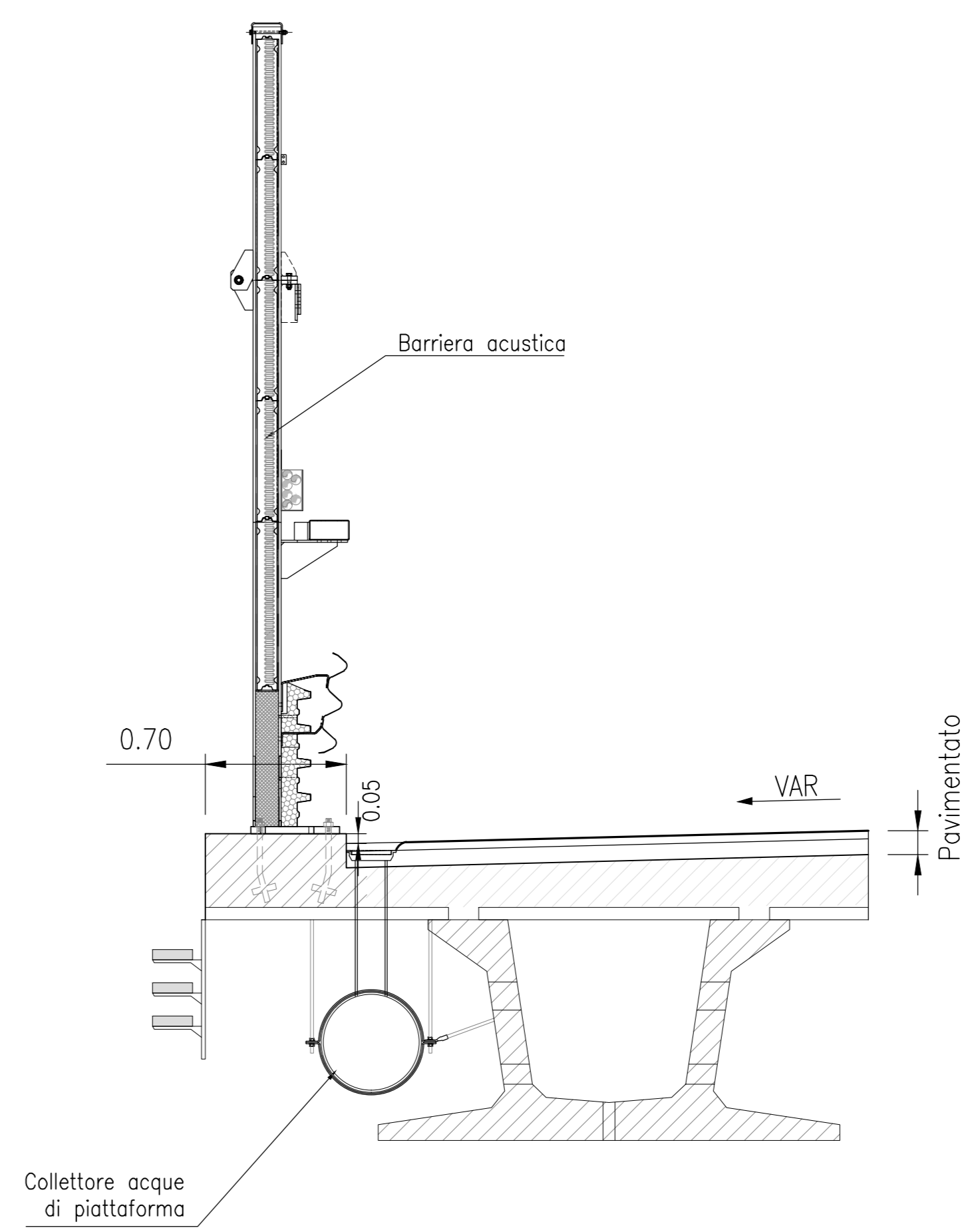
**BARRIERA ACUSTICA DISACCOPIATA**  
SCALA:1:25  
**INSTALLAZIONE SU MURO DI SOSTEGNO IN ELEVAZIONE**



**BARRIERA ACUSTICA DISACCOPIATA**  
SCALA:1:25  
**INSTALLAZIONE SU OPERA D'ARTE**



**BARRIERA ACUSTICA POLIFUNZIONALE**  
SCALA:1:25  
**INSTALLAZIONE SU MURO DI SOSTEGNO**



**BARRIERA ACUSTICA POLIFUNZIONALE**  
SCALA:1:25  
**INSTALLAZIONE SU OPERA D'ARTE**

**autostrade//per l'italia**

AUTOSTRADA (A13) : BOLOGNA-PADOVA

AMPLIAMENTO ALLA TERZA CORSIA  
TRATTO : MONSELICE - PADOVA SUD

**PROGETTO DEFINITIVO**

**CORPO AUTOSTRADALE**

**OPERE D'ARTE MINORI  
BARRIERE ANTIFONICHE**

Tipologico barriere antifoniche: margini esterni tipici

<b>IL PROGETTISTA SPECIALISTICO</b> Arch. Enrico Francesconi Ord. Arch. Milano N. 16888 RESPONSABILE ARCHITETTURA E PROGETTO		<b>IL RESPONSABILE INTEGRAZIONE PRESTAZIONI SPECIALISTICHE</b> Ing. Mario Brugnoli Ord. Ingg. Roma N. A24308		<b>IL DIRETTORE TECNICO</b> Ing. Orlando Mazzoli Ord. Ingg. Pavia N. 1496	
<b>REVISIONI</b> N. 1 2 3 4 5 REVISIONE 2010 SETTEMBRE 2014 OTTOBRE 2017 GENNAIO 2018 MARZO 2018 MAGGIO 2021		<b>REVISIONI</b> N. 1 2 3 4 5 REVISIONE 2010 SETTEMBRE 2014 OTTOBRE 2017 GENNAIO 2018 MARZO 2018 MAGGIO 2021		<b>REVISIONI</b> N. 1 2 3 4 5 REVISIONE 2010 SETTEMBRE 2014 OTTOBRE 2017 GENNAIO 2018 MARZO 2018 MAGGIO 2021	

<b>TECME</b> Ing. Mario Brugnoli Ord. Ingg. Roma N. A24308		<b>SUPPORTO SPECIALISTICO</b> Ing. Orlando Mazzoli Ord. Ingg. Pavia N. 1496		<b>REVISIONI</b> N. 1 2 3 4 5 REVISIONE 2010 SETTEMBRE 2014 OTTOBRE 2017 GENNAIO 2018 MARZO 2018 MAGGIO 2021	
--	--	---	--	--	--

<b>VISTO DEL COMMITTENTE</b> autostrade//per l'italia Ing. Maurizio Tarantini		<b>VISTO DEL CONCESSIONARIO</b> Ministero delle Infrastrutture e delle attività navali Ing. Maurizio Tarantini	
---	--	--	--